

環境にやさしい
4ストローク

トーハツ 小型消防ポンプ VF シリーズ
電子制御 燃料噴射装置

TOHATSU

総務省消防庁 防災基礎整備事業適合品
日本消防検定協会受託試験品

新登場

VF63AS B-2級

VF53AS B-3級



VF63AS
VF53AS

小型消防ポンプの 次代を開く **VF** シリーズ

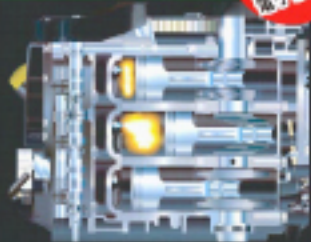
世界初 小型消防ポンプに
バッテリーを必要としない電子制御燃料噴射装置を採用した

4ストロークエンジンを搭載

“クリーン&エコノミー” そして“超低騒音”
この性能が、これからの小型消防ポンプの基準です。

新設計 注目の装備

3気筒 4ストローク



小型ポンプとして、初のコンパクト高性能4ストローク3気筒エンジンを搭載。

電子制御 燃料噴射装置



ECUからの命令で正確に燃料噴射し、完全燃焼を行いクリーンな排気ガスと低燃費を実現。

ECU



気象条件、及び運転状況を各種のセンサーで検知し最適な燃料噴射量・点火時期を絶くコントロールするバッテリーレスタイプの電子制御燃料噴射装置を搭載。

世界初
バッテリーレス
電子制御燃料噴射装置



カプセル・エンジンマウント



上下のカウルでエンジンを保護し、騒音低減と防水性向上。上部カウルはワンタッチで取外し可能で整備性も向上。

アンダーレイアウト・フォーエールタンク



ポンプの下部に設けられフォーエールタンクにより燃油が染みになりました。また燃料コックの操作も不要です。ポンプの軽量化による安定性の向上と感振動化に貢献。

大径アルミ・オイルレス・パキュームポンプ



パキュームポンプを従来の2倍(当社比)に大型化することにより吸水性能を向上し吸水時間的大幅な増進を達成。しかも質量は半分の軽量化アルミ製。

トーチポンプシリーズで培われた基本性能は、そのまま受け継

自動吸水システム

冷却水循環装置(冷却ストレーナ付)

オートパワーオフ

密封式バッテリー

オーバーヒート防止装置

標準付属品/自動充電器
工具一式・保障力バー

1



排気ガスが“クリーン”

環境問題についての関心が高まる現在の必須条件です

燃焼効率
CO₂排出量

43%低減

酸化水素・窒素酸化物
HC・NO_x排出量

90%低減

排気ガスモーク

98%低減

2



低騒音・低振動

消防活動・訓練時の情報伝達もスムーズ

騒音

9dB低減

3



燃料消費量が少ない

資源を有効利用し、長時間の運転が可能

燃料消費量

48%低減

4



優れた始動信頼性を実現

過酷な環境のもとでも安定した始動を約束



“環境のために、
小型消防ポンプができること”
VFシリーズは、
トーハツからの答えです。

オプション品

全自動機軸



遠隔

新開発のコンパクト遠隔操作盤を取り付けすることで遠隔にてエンジン始動・放水・圧力調整・停止が行えます。

運転灯



暗れていてもポンプの運転状況を瞬時に把握できるため、作業の安全性が高まります。

サーチライト



12V・65W ハロゲン灯は非常に明るく、夜間の作業を強力にバックアップします。

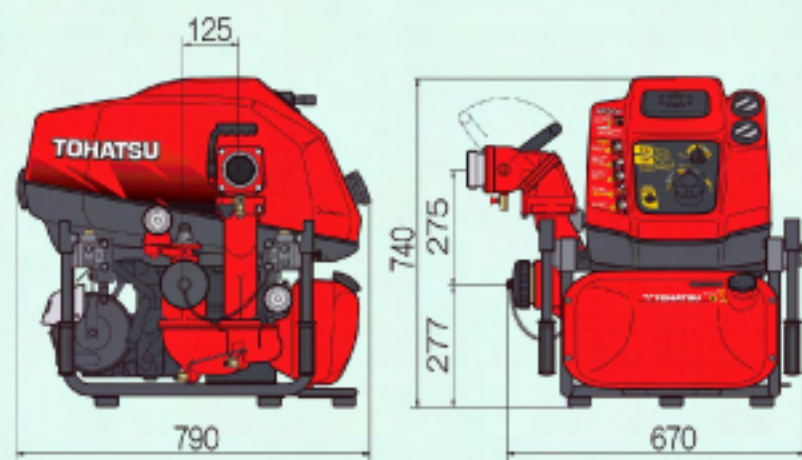
外部フューエルタンク



コネクターを標準装備しているため、ステンレス製 20リットル外部タンクが使用可能。従来の4ストロークと比べて長時間運転を実現。



外觀図 VF53AS / VF63AS



データシート

総合仕様		VF53AS型 消防ポンプ	VF63AS型 消防ポンプ
級別		B-3級 (輸出番号 P105E001)	B-2級 (輸出番号 P104B001)
エンジン	形式	直列 3気筒 水冷 4サイクル	
	呼称	3WF61A型	
	内径 × 行程	61mm × 60mm	
	総排気量	526 mL	
	出力 (検定)	2.2 kW	
	タンク容量・消費量	約10L 約8.5L/h (燃焼効率)	約10L 約9L/h (燃焼効率)
	点火方式	C, D, イグニッション式	
	潤滑方式	ウェットランブ	
	オイル容量	約 2 L	
	始動方式	セルスターター式 / リコイルスターター式	
ポンプ	形式	片吸込み 1段タービンポンプ	
	口径	吸水側	消防用ネジ式 統合金具 呼び 75 mm
		吐出側	消防用ネジ式 統合金具 呼び 65 mm
	ノズル口径	規格	27 mm / 24 mm
		高さ	20.5 mm / 17 mm
	ポンプ回転数	規格	5400 r/min / 5500 r/min
		回転数	5650 r/min / 5900 r/min
	水量 / 圧力	規格	1.13 m ³ /min / 0.55 MPa / 1.00 m ³ /min / 0.7 MPa
		高さ	0.78 m ³ /min / 0.8 MPa / 0.60 m ³ /min / 1.0 MPa
	真空性能	約 9 m	
総合	全長 × 全幅 × 全高	約 670 × 790 × 740 mm	
	乾燥質量	約 9.8 kg	
	バッテリー容量	1.2 V 1.8 Ah / 5h	

可燃消防ポンプの維持管理について

- 可燃消防ポンプは万一の火災(災害)に備え、定期的な点検、整備が必要です。
- 機能を確実に発揮する 推奨使用期間は10年 が目安です。
- 整備資格者による 定期点検整備は 6ヶ月毎 に実施して下さい。
- 整備については、可燃消防ポンプ等整備資格者が実施する事をお奨め致します。(清掃用部品の供給につきましては現在生産打ち切り後10年とさせていただきます)



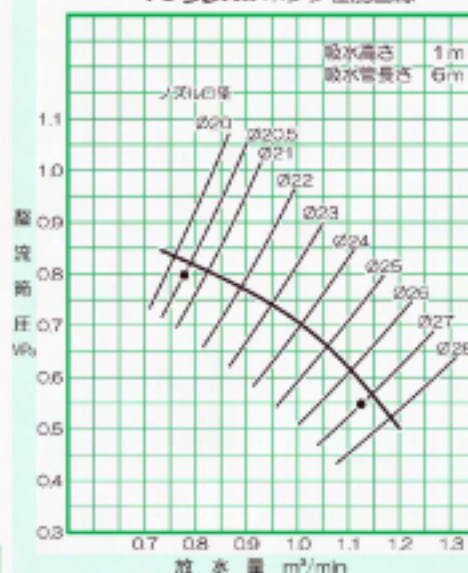
注意

● 製品のご使用前に、取扱説明書 保証書 等をよく読んで下さい。また、製品のコーションラベルの表記内容もご確認ください。

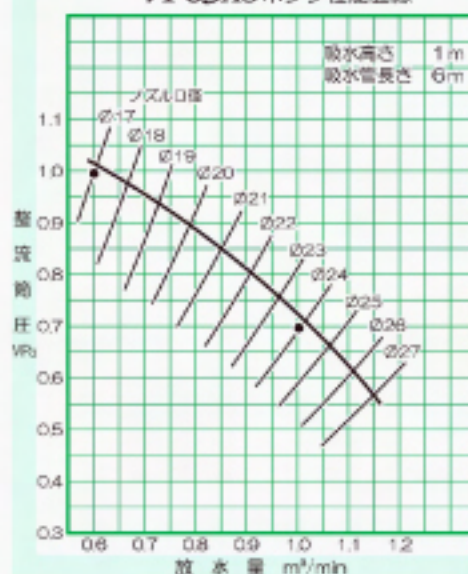
● 安全のため 定期点検 整備を厳行しましょう。

- 掲載の写真には、一部 オプションを含んでいます。
- 写真は、撮影条件・印刷インキの特性などから、実際の色と違って見える場合があります。
- 仕様およびデザイン等は、改良のため予告なく変更することがあります。

VF53AS ポンプ性能曲線



VF63AS ポンプ性能曲線



トーハツ株式会社

● 消防ポンプ ● 小形消防ポンプ ● 防災用品 ● 救急 ● 救命資機材 ● 消防用冷凍装置 ● 消防車 ● プレジャーボート ● 発電機

インターネットホームページアドレス: <http://www.tohatsu.co.jp>

本社営業部	〒174-0051 東京都板橋区小豆沢3-5-4	03/3966-3115	FAX 03/3966-2951
防災九州	〒816-0092 福岡県福岡市博多区東区2-10-55	092/411-8770	FAX 092/411-8790
防災関西	〒530-0043 大阪府大阪市北区天満1-8-27	06/6358-2971	FAX 06/6358-3176
防災中部	〒530-0043 大阪府大阪市北区天満1-8-27	06/6358-2971	FAX 06/6358-3176
防災豊橋	〒440-0069 愛知県豊橋市御園町7-12	0532/54-5551	FAX 0532/54-5552
防災中央	〒174-0051 東京都板橋区小豆沢3-5-4	03/3966-3115	FAX 03/3966-2951
防災東北	〒981-1106 宮城県仙台市太白区藤生2-23-1	022/306-9131	FAX 022/306-9134
防災北海道	〒060-0031 札幌市中央区北一条東11-22-41	011/241-8301	FAX 011/241-8303

■ トーハツ製品のお問合せ、お求めは下記の販売店へ

可燃消防ポンプの整備は信頼ある資格者が行いましょう。

製造番号: T01-0709100-11

2100
EQUIP CO., LTD.
081-7388-9911